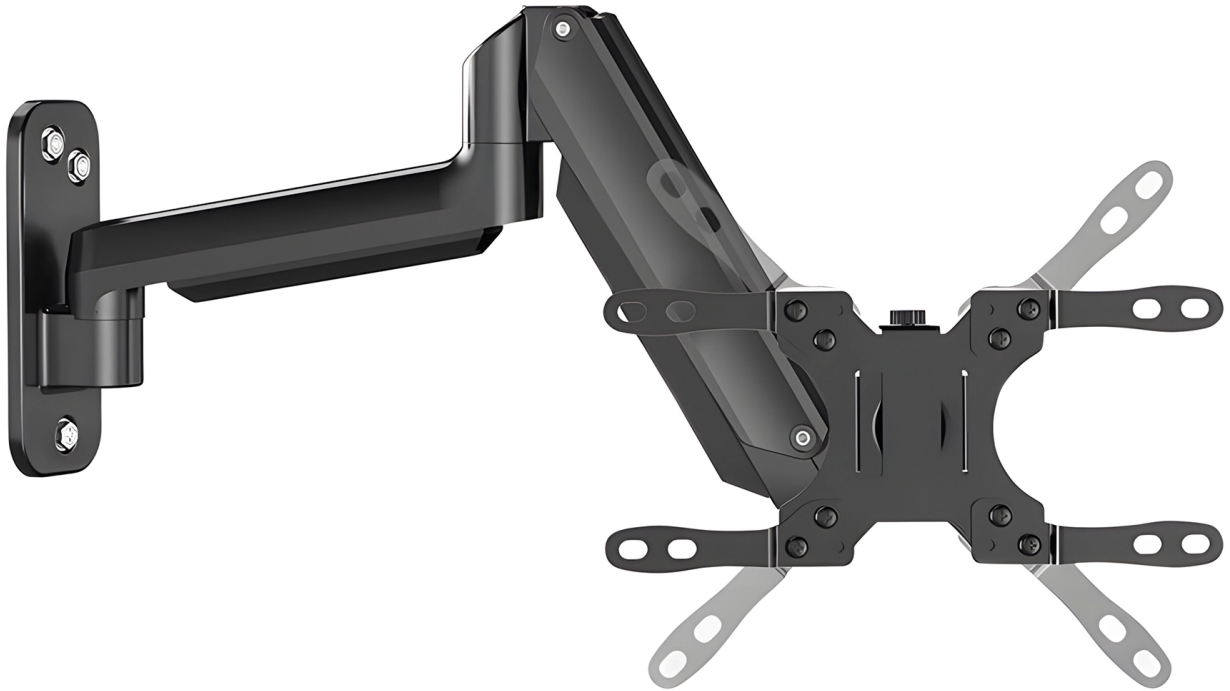


Wandmonitorhalterung mit Gasdruckfeder, 17"-32", VESA, schwarz SolidHand-CGW01

SKU: SolidHand-CGW01 | EAN: 5907614668501



Anzahl Monitore: 1

Montage: Wand

Max. Monitorgewicht: 9 kg

Höhenverstellung: Gasdruckfeder

Wandmonitorhalterung mit Gasdruckfeder, 17"-32", VESA, schwarz SolidHand-CGW01

Model	SolidHand-CGW01	Warranty	1 Jahr
Farbe	schwarz	Material	Aluminium
Oberflächenbehandlung	Pulverbeschichtung	Anzahl der Monitore	1
Min. diagonal of the monitor	17"	Max. Monitordiagonale	32"
VESA-Standard	75x75, 100x100	Gewicht eines Monitors	9 kg
Höhenverstellung	Gasdruckfeder	Drehbereich des Arms	+90° ~ -90°
Drehbereich des Monitors	+180° ~ -180°	Neigungsbereich des Monitors	+45° ~ -45°
Installation	Wandmontage	Verpackungsmaße	38,5 x 23,2 x 7 cm
Gewicht der Halterung	1,50 kg	Gewicht der Halterung mit Verpackung	1,90 kg

