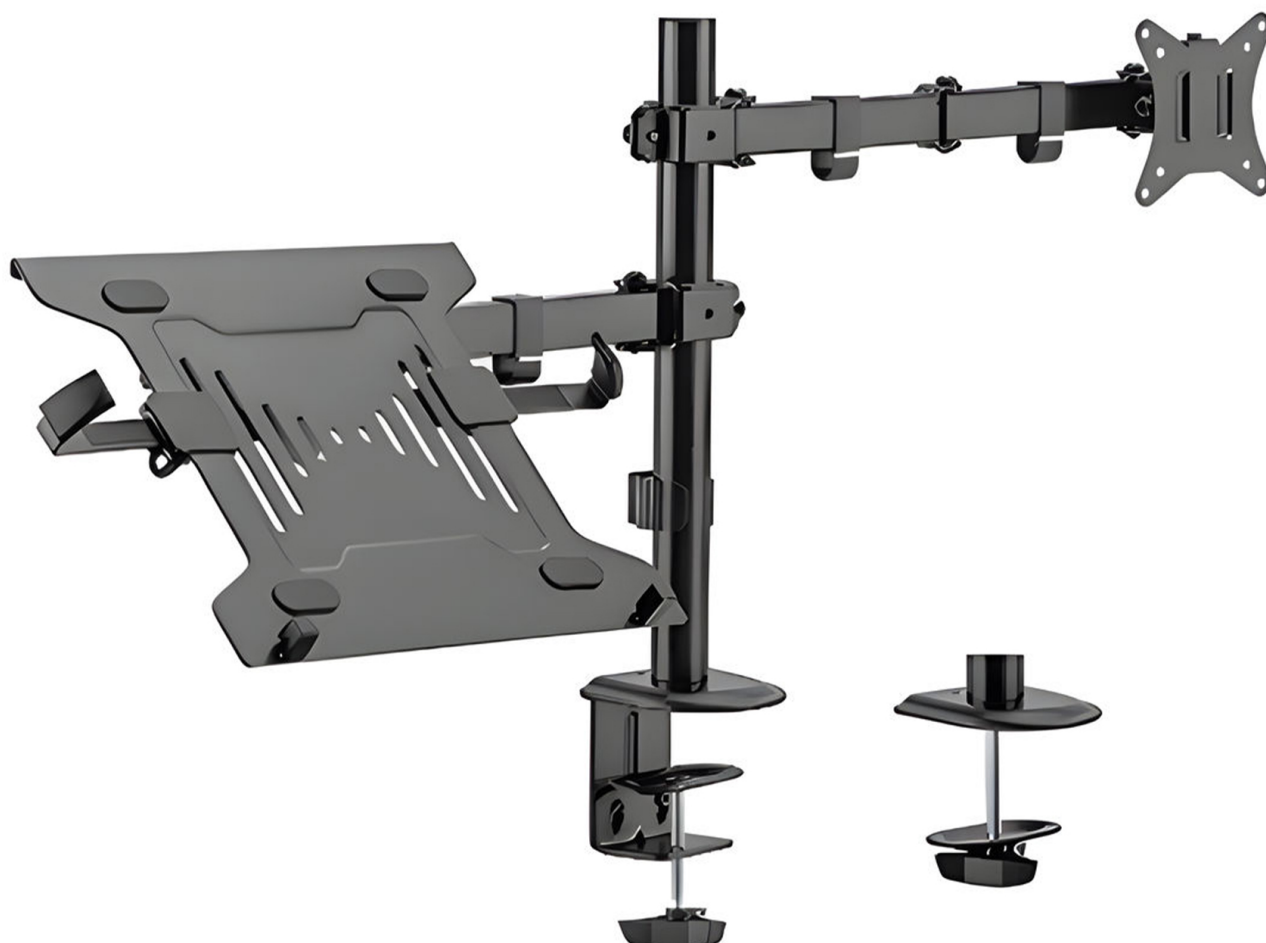


Monitor- und Laptophalterung 17'-32' und 10'-15,6', VESA-Standard 75x75, 100x100, bis zu 9 kg SolidHand-AL01M01

SKU: SolidHand-AL01M01 | EAN: 5907614666729



Anzahl der zu montierenden Monitore: 1

Anzahl der zu montierenden Laptops: 1

Bereich der Armdrehung: +90° ~ -90°

Gewicht des Monitors: 9 kg

Monitor- und Laptophalterung 17'-32' und 10'-15,6', VESA-Standard 75x75, 100x100, bis zu 9 kg SolidHand-AL01M01

Model	SolidHand-AL01M01	Material	kunststoff, stahl
Oberflächenbehandlung	Pulverbeschichtung	Anzahl der Monitore	1
Min. Monitordiagonale	17"	VESA-Standard	100x100, 75x75
Monitorgewicht	9 kg	Laptopgewicht	4 kg
Drehbereich des Arms	+90° ~ -90°	Drehbereich des Monitors	+180° ~ -180°
Neigungsbereich des Monitors	+45° ~ -45°	Max. Armreichweite	376 mm
Höhenverstellung	407 mm	Abmessungen der Halterung	959 x 319 x 561 mm
Verpackungsmaße	440 x 290 x 120 mm	Gewicht der Halterung	4.86 kg
Gewicht der Halterung mit Verpackung	5,6 kg		

