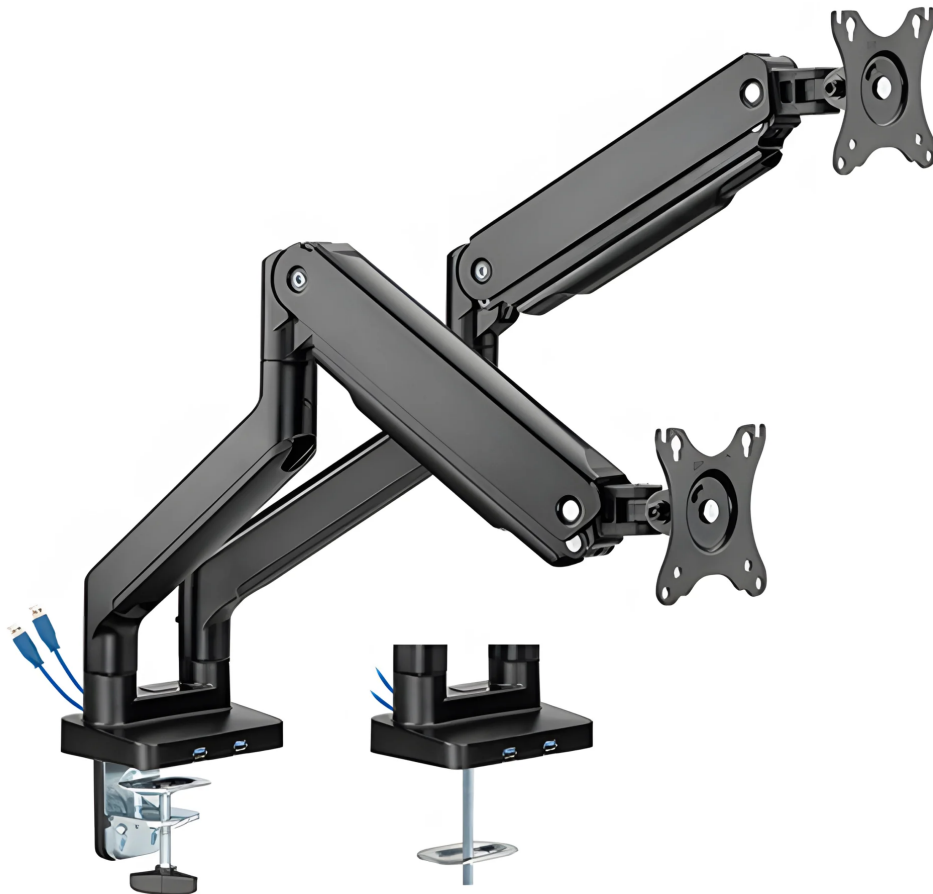


# Doppelmonitorhalterung integriert USB 2x VESA SolidHand-CS02U

SKU: SolidHand-CS02U | EAN: 5907614666682



**Anzahl der Monitore:** 2

**Montage:** Tisch (Klemme oder Tülle)

**Max. Monitorgewicht:** 9 kg je Bildschirm

**Monitor-Diagonale:** 17" bis 32"

# Doppelmonitorhalterung integriert USB 2x VESA SolidHand-CS02U

|                          |  |                        |                    |
|--------------------------|--|------------------------|--------------------|
| Model                    | SolidHand-CS02U                          | Farbe                  | schwarz            |
| Material                 | kunststoff, Aluminium, stahl             | Oberflächenbehandlung  | Pulverbeschichtung |
| Min. Monitordiagonale    | 17"                                      | Max. Monitordiagonale  | 32"                |
| VESA-Standard            | 100x100, 75x75                           | Gewicht eines Monitors | 2 ~ 9 kg           |
| Höhenverstellung         | unterstützt durch eine mechanische Feder | Drehbereich des Arms   | +90° ~ -90°        |
| Drehbereich des Monitors | +180° ~ -180°                            | Installation           | Klemme, Tülle      |

