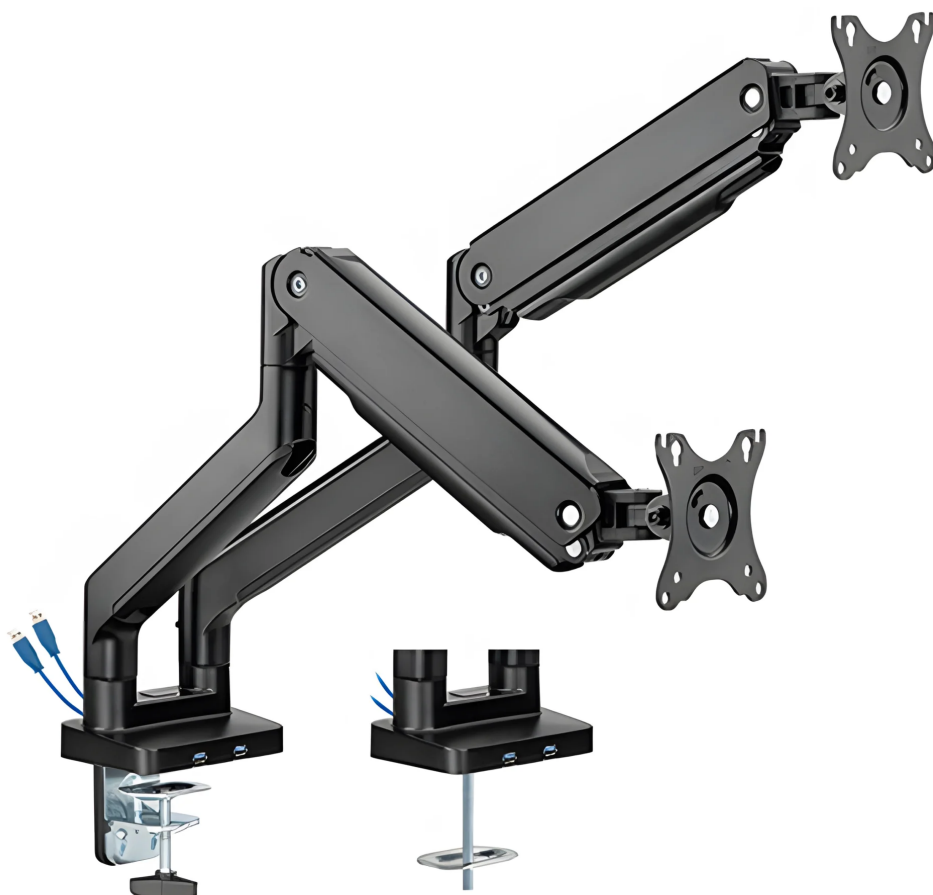


Soporte doble para monitor USB integrado 2x VESA SolidHand-CS02U

SKU: SolidHand-CS02U | EAN: 5907614666682



Número de monitores: 2

Montaje: mesa (abrazadera u ojal)

Peso máx. del monitor: 9 kg por pantalla

Diagonal del monitor: 17" a 32"

Soporte doble para monitor USB integrado 2x VESA SolidHand-CS02U

Model	SolidHand-CS02U	Color	negro
Material	aluminio, plástico, acero	Acabado superficial	Recubrimiento en polvo
Diagonal mín. del monitor	17"	Diagonal máx. del monitor	32"
Estándar VESA	100x100, 75x75	Peso de un monitor	2 ~ 9 kg
Ajuste de altura	apoyado en un muelle mecánico	Rango de rotación del brazo	+90° ~ -90°
Rango de rotación del monitor	+180° ~ -180°	Instalación	Ojal, Pinza

