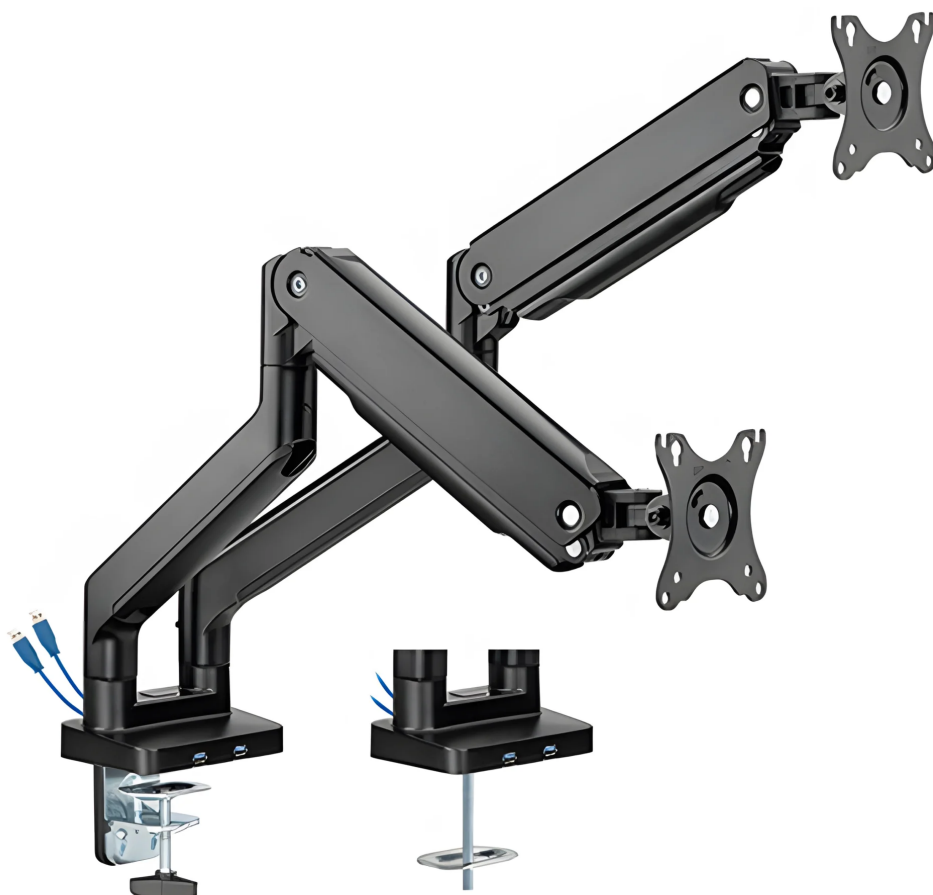


Support double moniteur USB intégré 2x VESA SolidHand-CS02U

SKU: SolidHand-CS02U | EAN: 5907614666682



Nombre de moniteurs : 2

Fixation : bureau (pince ou passe-câble)

Poids max. du moniteur : 9 kg par écran

Diagonale du moniteur : 17" à 32"

Support double moniteur USB intégré 2x VESA SolidHand-CS02U

Model	SolidHand-CS02U	Couleur	noir
Matériau	plastique, acier, aluminium	Finition de surface	Revêtement en poudre
Diagonale min. du moniteur	17"	Diagonale max. du moniteur	32"
Standard VESA	100x100, 75x75	Poids d'un moniteur	2 ~ 9 kg
Réglage en hauteur	soutenu par un ressort mécanique	Plage de rotation du bras	+90° ~ -90°
Plage de rotation du moniteur	+180° ~ -180°	Installation	Oeillet, Pince

