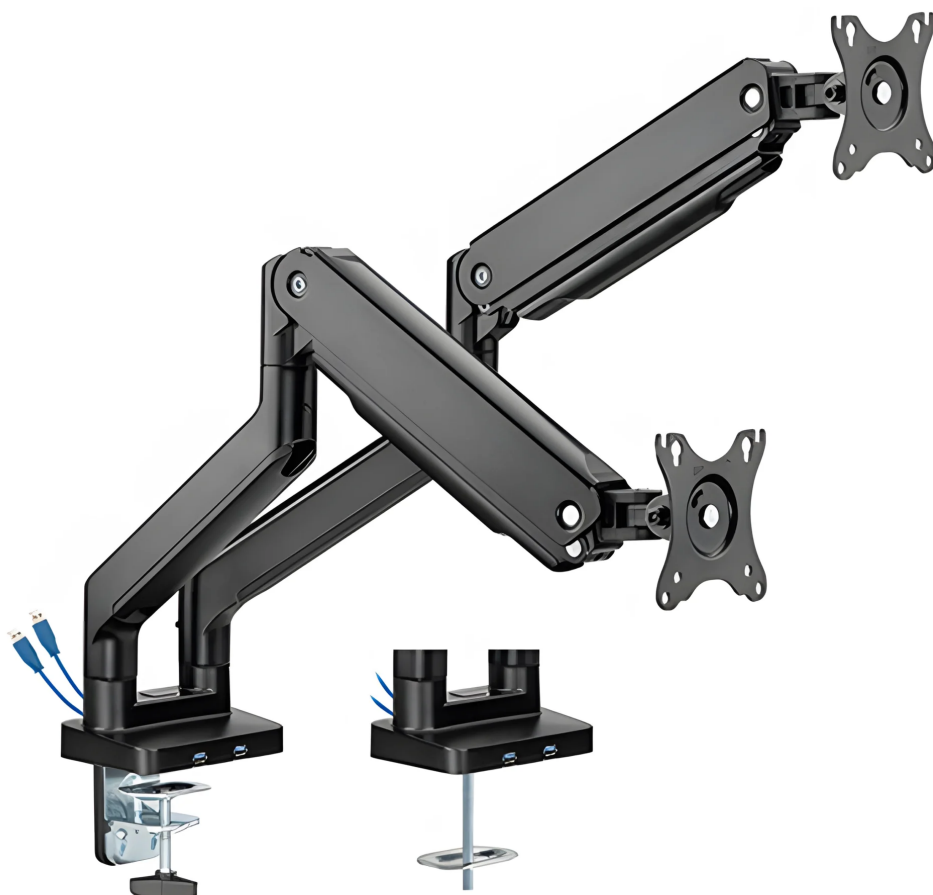


Supporto per doppio monitor USB integrato 2x VESA SolidHand-CS02U

SKU: SolidHand-CS02U | EAN: 5907614666682



Numero di monitor: 2

Montaggio: scrivania (morsetto o passacavi)

Peso max. del monitor: 9 kg per schermo

Diagonale del monitor: 17" a 32"

Supporto per doppio monitor USB integrato 2x VESA SolidHand-CS02U

Model	SolidHand-CS02U	Colore	nero
Materiale	plastica, acciaio, alluminio	Finitura superficiale	Rivestimento in polvere
Diagonale min. del monitor	17"	Diagonale max. del monitor	32"
Standard VESA	100x100, 75x75	Peso di un monitor	2 ~ 9 kg
Regolazione dell'altezza	supportato da una molla meccanica	Raggio di rotazione del braccio	+90° ~ -90°
Raggio di rotazione del monitor	+180° ~ -180°	Installazione	Morsetto, Occhiello

