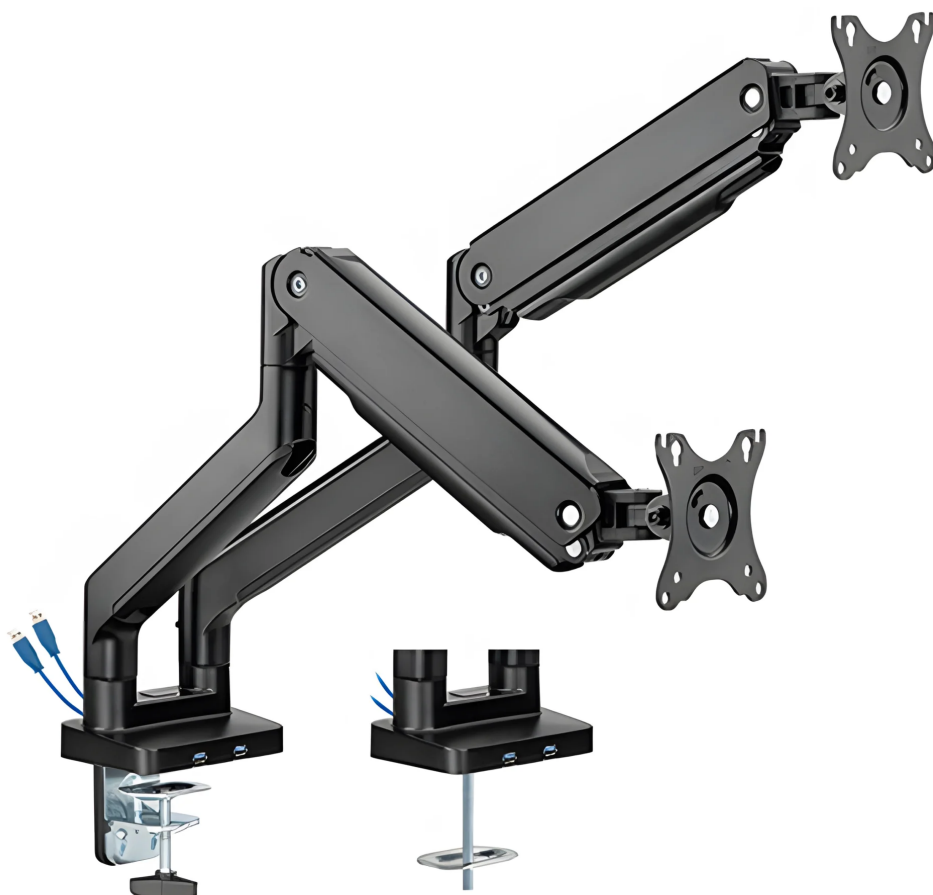


# Podwójne mocowanie monitora wbudowane USB 2x VESA SolidHand-CS02U

SKU: SolidHand-CS02U | EAN: 5907614666682



**Liczba monitorów: 2**

**Montaż:** biurkowy (zacisk lub przelotka)

**Maks. waga monitora:** 9 kg na ekran

**Przekątna monitora:** 17" do 32"

## Podwójne mocowanie monitora wbudowane USB 2x VESA SolidHand-CS02U

Model	SolidHand-CS02U	Kolor	czarny
Materiał	aluminium, tworzywo sztuczne, stal	Wykończenie powierzchni	Malowanie proszkowe
Min. przekątna monitora	17"	Maks. przekątna monitora	32"
Standard VESA	100x100, 75x75	Waga jednego monitora	2 ~ 9 kg
Regulacja wysokości	wspierany przez sprężynę mechaniczną	Zakres obrotu ramienia	+90° ~ -90°
Zakres obrotu monitora	+180° ~ -180°	Instalacja	Przelotka, Zacisk

